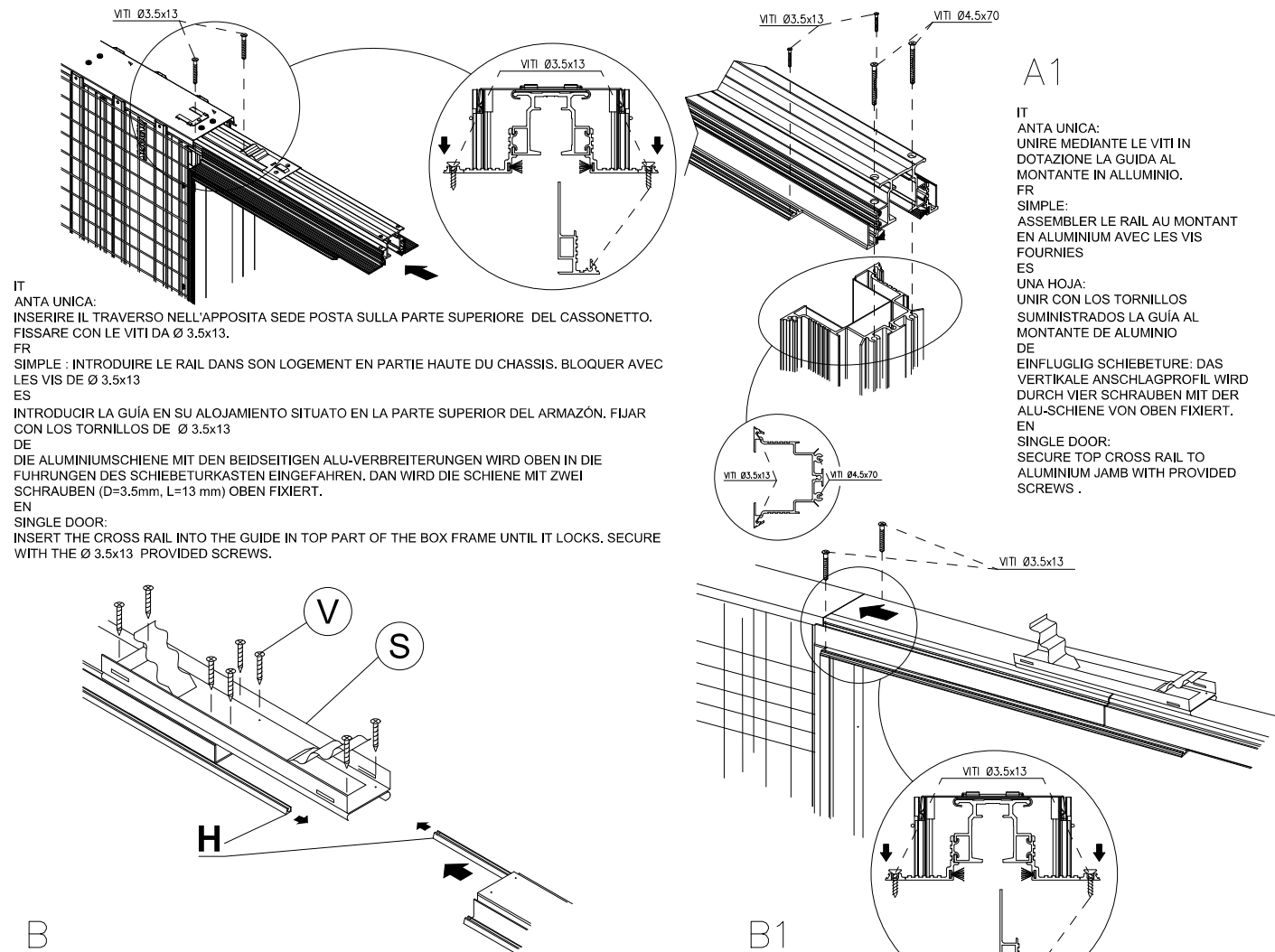


# ESSENTIAL PLUS INTONACO-ENDUIT-ENFOSCADO-VERPUTZ-PLASTER

## PREPARAZIONE DEL CONTROTELAIO - ASSEMBLAGE DU CHASSIS - PREPARACIÓN DEL PREMARCO ZUSAMMENSETZEN DES SCHIEBETURKASTEN - PREPARATION OF FRAME

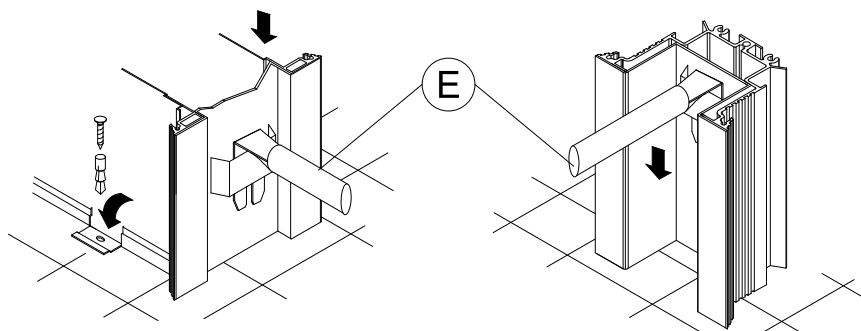


**IT**  
**ANTA UNICA:**  
 INSERIRE IL TRAVERSO NELL'APPOSITA SEDE POSTA SULLA PARTE SUPERIORE DEL CASSONETTO. FISSARE CON LE VITI DA Ø 3.5x13.  
**FR**  
**SIMPLE :** INTRODUIRE LE RAIL DANS SON LOGEMENT EN PARTIE HAUTE DU CHASSIS. BLOQUER AVEC LES VIS DE Ø 3.5x13  
**ES**  
 INTRODUCIR LA GUÍA EN SU ALOJAMIENTO SITUATO EN LA PARTE SUPERIOR DEL ARMAZÓN. FIJAR CON LOS TORNILLOS DE Ø 3.5x13  
**DE**  
 DIE ALUMINIUMSCHIENE MIT DEN BEIDSEITIGEN ALU-VERBREITERUNGEN WIRD OBEN IN DIE FUHRUNGEN DES SCHIEBETURKASTEN EINGEFÄHRT. DAN WIRD DIE SCHIENE MIT ZWEI SCHRAUBEN (D=3.5mm, L=13 mm) OBEN FIXIERT.  
**EN**  
**SINGLE DOOR:**  
 INSERT THE CROSS RAIL INTO THE GUIDE IN TOP PART OF THE BOX FRAME UNTIL IT LOCKS. SECURE WITH THE Ø 3.5x13 PROVIDED SCREWS.

**B**  
**IT**  
**ANTA DOPPIA:**  
 POSIZIONARE E UNIRE LE DUE GUIDE DI SCORRIMENTO, PROFILI (H) COMPRESI, CON LA STAFFA (S). BLOCCARE CON LE VITI (V) IN DOTAZIONE.  
**FR**  
**DOUBLE :**  
 POSITIONNER ET ASSEMBLER LES DEUX RAILS DE COULISSEMENT + PROFILS (H) FOURNIS, AVEC LA BRIDE DE JONCTION (S). BLOQUER AVEC LES VIS (V) FOURNIES.  
**ES**  
**DOS HOJAS:**  
 COLOCAR Y UNIR LAS DOS GUÍAS, PERFILES (H) INCLUIDOS, CON LA BRIDA (S), FIJAR CON LOS TORNILLOS (V) SUMINISTRADOS.  
**DE**  
**DOPPELFLUGLIGE SCHIEBETURE:**  
 DIE BEIDEN ALU-SCHIENEN VON DER SCHIEBETURTASCHE LINKS UND RECHTS, WERDEN AUF GLEICHEM NIVEAU MIT DEN METALLKUPPLUNGSTÜCK ZUSAMMENGESCHOBEN VON OBEN MIT 8 SCHRAUBEN BEFESTIGT.  
**EN**  
**DOUBLE DOORS:**  
 ALIGN THE CROSS RAILS AND JOIN TOGETHER WITH DOUBLE DOOR JOINING BRACKET, SECURING WITH SCREWS PROVIDED.

**C**  
**IT**  
 INSERIRE I DISTANZIALI (E) NELLE APPOSITE SEDI.  
**FR**  
 INSERER LES BARRES D'ECARTEMENT (E) DANS LEURS LOGEMENTS  
**ES**  
 INTRODUCIR LOS DISTANCIADORES (E) EN LOS RESPECTIVOS ALOJAMIENTOS  
**DE**  
 DIE ZWISCHENSTÜCKE IN DEN VORGEGEHENEN SITZ EINFÜGEN.  
**EN**  
 POSITION SPACER (E) IN MOUNTINGS.

**B1**  
**IT**  
**ANTA DOPPIA:**  
 INSERIRE LA GUIDA NELL'APPOSITA SEDE POSTA SULLA PARTE SUPERIORE DEL CASSONETTO. FISSARE CON LE VITI DA Ø 3.5x13  
**FR**  
**INTRODUIRE**  
 DOUBLE : LE RAIL DANS SON LOGEMENT EN PARTIE HAUTE DU CHASSIS. BLOQUER AVEC LES VIS DE Ø 3.5x13  
**ES**  
**DOS HOJAS:**  
 INTRODUCIR LA GUÍA EN SU ALOJAMIENTO SITUADO EN LA PARTE SUPERIOR DEL ARMAZÓN. FIJAR CON LOS TORNILLOS DE Ø 3.5x12  
**DE**  
**DOPPEL TÜR:**  
 DIE SCHIENE BEIDSEITIG IM DEN KASTEN SCHIEBEN. VERSCHRAUBEN MIT MITGELIEFERTEN SCHRAUBEN (Ø 3,5 x 13)  
**EN**  
**DOUBLE DOOR:**  
 INSERT THE RAIL INTO THE GUIDE IN TOP PART OF THE BOX FRAME UNTIL IT LOCKS. SECURE WITH THE Ø 3.5x13 PROVIDED SCREWS.



**IT**  
 REALIZZARE LA PARETE CON UN VANO DI DIMENSIONI TALI DA ALLOGGIARE IL CONTROTELAIO, CREARE, DOVE NON ESISTE, UN PIANO A LIVELLO DEL PAVIMENTO FINITO (UTILIZZARE RIFERIMENTO 100 Cm), APOGGIARE IL CONTROTELAIO, APRIRE LE APPENDICI, **CONTROLLARE ALLINEAMENTO, PERPENDICOLARITÀ E PIANO, PROCEDERE QUINDI AL FISSAGGIO DEL CONTROTELAIO. ATTENZIONE NON INSTALLARE IL CONTROTELAIO PIU' IN ALTO DEL LIVELLO PAVIMENTO FINITO.** APPLICARE LA RETE A MAGLIA FINE NELLA POSIZIONE INDICATA IN FIGURA.  
 FASE 1: RINZAFFARE IL FIANCO DEL CASSONETTO CON MALTA CEMENTIZIA (MINIMO 20% CEMENTO) FINO A COPRIRE LA RETE METALLICA (1 cm CIRCA).  
 FASE 2: ATTENDERE L'AVVENUTA MATURAZIONE DEL RINZAFFO (MINIMO TRE SETTIMANE). PAREGGIARE L'INTONACO FINO A FILO DEL CONTROTELAIO.  
 PROCEDERE ALLA RASATURA DI RIFINITURA (CHE PUO' ESSERE EFFETTUATA ANCHE CON GESSO O SCAGLIOLA). **ARCHITRAVARE SEMPRE LE STRUTTURE.**

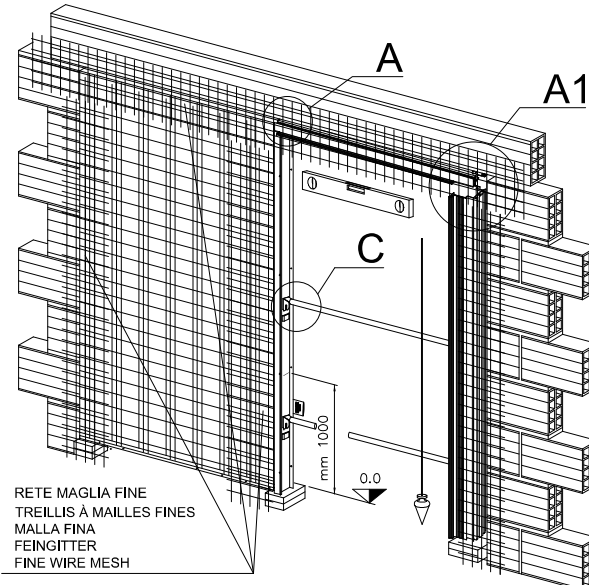
**FR**  
 REALISER LA CLOISON EN LAISSANT L'EMPLACEMENT POUR Y LOGER LE CHASSIS. CALER LE CHASSIS EN TENANT COMPTE DU NIVEAU DU SOL FINI EN UTILISANT LE TRAIT DE NIVEAU A 100CM. POSER LE CHASSIS, OUVRIER LES PATTES DE FIXATION. CONTROLER L'ALIGNEMENT, L'APLOMB ET LE NIVEAU. FAIRE ATTENTION DE NE PAS INSTALLER LE CHASSIS PLUS HAUT QUE LE NIVEAU DU SOL FINI. APPLIQUER LA GRILLE A MAILLES FINES SELON LA POSITION INDIQUEE EN FIGURE. PHASE 1: CREPIR LA PARTIE LATERALE DU CASSON AVEC DU MORTIER DE CIMENT (MINIMUM 20% DE CIMENT) JUSQU'A LA OUVERTURE COMPLETE DE LA GRILLE METALLIQUE (1 cm ENVIRON). PHASE 2: ATTENDRE LA MATURATION COMPLETE DU CREPI (MINIMUM TROIS SEMAINES). NIVELER L'ENDUIT EN L'EGALISANT AVEC LE BORD DU CONTRE-CHASSIS. EFFECTUER LE LISSAGE DE FINITION DU CREPI (VOIR A L'AIDE DE PLATRE OU DE PLATE FIN). **SOUTENIR TOUJOURS LES STRUCTURES PAR UN DISPOSITIF D'ARCHITRAVES.**

**ES**  
 REALIZAR EN TABIQUE DEJANDO UN HUECO DE DIMENSION IDONEAS PARA ALOJAR EL PREMARCO. CREAR, SI NO EXISTE, UNA SUPERFICIE AL NIVEL DE LA SOLERÍA ( UTILIZANDO LA REFERENCIA 100 Cm). APOYAR EL PREMARCO, ABRIR LOS APÉDICES, CONTROLAR LA ALINEACIÓN, PERPENDICULARIDAD Y NIVEL Y FIJAR EL PREMARCO. COLOCAR LA RED DE MALLA FINA EN LA POSICIÓN INDICADA EN LA FIGURA.  
 FASE 1: ENFOSCAR EL LADO DEL ARMAZÓN CON MORTERO (MÍNIMO 20% CEMENTO) HASTA CUBRIR LA RED METÁLICA (1 cm APROXIMADAMENTE).  
 FASE 2: ESPERAR QUE SE CONSOLIDE EL ENLUCIDO (MÍNIMO TRES SEMANAS). NIVELAR EL REVOQUE A RAS DEL PREMARCO. ALISAR EL REVOQUE (ESTA OPERACIÓN DE ACABADO TAMBIÉN SE PUEDE REALIZAR CON YESO O ESCAYOLA). **ASEGURAR SIEMPRE LAS ESTRUCTURAS TRABÁNDOLAS**

**DE**  
 DIE WAND MIT EINER ÖFFNUNG MAUERN, DEREN GRÖSSE AUSREICHT, UM DEN KASTENRAHMEN ZU INSTALLIEREN. FALLS NICHT VORHANDEN, EINE STELLFLÄCHE AUF DER HÖHE DES FERTIGEN BODENS HERSTELLEN (100-CM-BEZUG VERWENDEN), DEN KASTENRAHMEN POSITIONIEREN, DIE ANHÄNGE ÖFFNEN, AUSRICHTUNG, RECHTWINKLIGKEIT UND EBENHEIT KONTROLLIEREN UND SCHLIESSLICH DEN KASTENRAHMEN BEFESTIGEN. ACHTUNG: DEN KASTENRAHMEN NICHT HÖHER ALS DEN FERTIGEN BODEN INSTALLIEREN. DAS FEINMASCHIGE GITTERNETZ IN DER POSITION GEMÄSS ABBILDUNG ANBRINGEN.  
 PHASE 1: DIE SEITE DES KASTENRAHMENS MIT ZEMENTMÖRTEL (MINDESTENS 20 % ZEMENT) BEWERFEN. BIS DAS METALLGITTERNETZ BEDECKT IST (CA. 1 CM).  
 PHASE 2: DIE VOLLSTÄNDIGE AUSHÄRTUNG DES BEWURFS ABWARTEN (MINDESTENS DREI WOCHEN), DANACH BIS BÜNDIG ZUM RAND DES KASTENRAHMENS VERPUTZEN. DIE ABSCHLIESSENDE GLÄTTUNG DES VERPUTZES AUSFÜHREN (AUCH MIT GIPS ODER STUCKGIPS MÖGLICH). **DIE STRUKTUREN STETS MIT GEEIGNETEN STÜTZEN ABSICHERN.**

**EN**  
 CONSTRUCT A WALL ENSURING SUFFICIENT SPACE IS LEFT TO RECEIVE THE BOX FRAME (S) AND THE DOOR OPENING WIDTH. ENSURE THE FRAME IS INSTALLED AT FINISH FLOOR LEVEL, USING THE 100 Cm. MARKER ON THE FRAME AS A GUIDE. IF NECESSARY PLACE THE FRAME IN ITS INTENDED POSITION; PULL DOWN THE FOUR FIXING TABS AT FLOOR LEVEL, CHECK FOR PERFECT HORIZONTAL, VERTICAL AND PERPENDICULAR ALIGNMENT AND SECURE. NOTE: DO NOT INSTALL THE FRAME ABOVE THE FINISHED FLOOR LEVEL. FIT THE FINE-MESH NET IN THE POSITION SHOWN IN THE ILLUSTRATION.  
 STEP 1: ROUGH IN THE SIDE OF THE BOX WITH CEMENT MORTAR (MINIMUM 20% CEMENT) UNTIL THE METAL NET IS COVERED (ABOUT 1 CM). STEP 2: WAIT FOR THE ROUGH IN TO CURE (AT LEAST THREE WEEKS). LEVEL OFF THE PLASTER FLUSH WITH THE MOCK-FRAME. PROCEED TO SMOOTH FINISH (INCLUDING WITH GESSO OR SCAGLIOLA). **ALWAYS ARCHITRAVE BUILDINGS**

### ANTA SINGOLA - PORTE SIMPLE UNA HOJA - EINFLÜGELTÜR - SINGLE DOOR

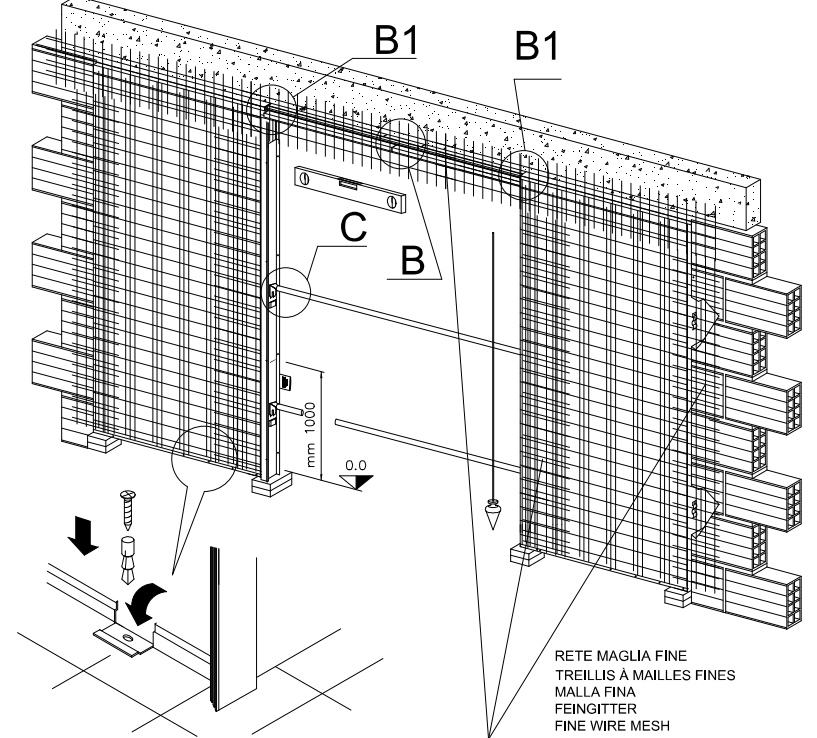


RETE MAGLIA FINE  
 TREILLIS À MAILLES FINES  
 MALLA FINA  
 FEINGITTER  
 FINE WIRE MESH



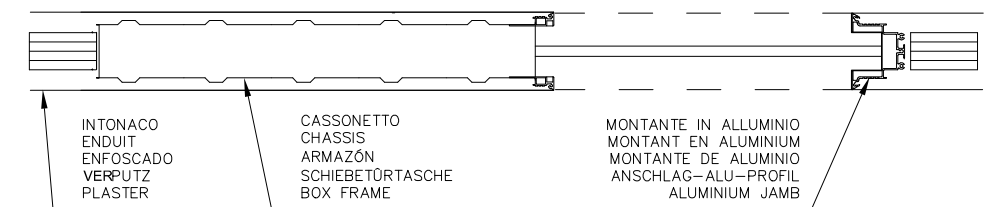
**NOTA:** IN FASE DI ASSEMBLAGGIO DEL CONTROTELAIO SINGOLO LA LUCE DI PASSAGGIO EFFETTIVA RISULTERA' RIDOTTA DI 10 mm.  
**ATTENTION:** PENDANT LE MONTAGE DU CHASSIS SIMPLE LE PASSAGE NOMINAL SERA REDUIT DE 10 mm  
**NOTA:** DURANTE EL ENSAMBLAGE DEL PREMARCO SENCILLO LA LUZ DE PASO EFECTIVA SE REDUCIRÁ DE 10 mm  
**ACHTUNG:** DIE EFFEKTIVER DURCHGANGS ÖEFNUNG DER EINZELKASTEN WIRD UM 10 MM REDUZIERT.  
**PLEASE NOTE:** THAT DURING THE ASSEMBLY OF THE SINGLE FRAME THE CLEAR OPENING SIZE WILL BE 10 MM, REDUCED.

### ANTA DOPPIA - PORTE DOUBLE DOUBLE DOOR - DOPPELTÜR - DOS HOJAS



RETE MAGLIA FINE  
 TREILLIS À MAILLES FINES  
 MALLA FINA  
 FEINGITTER  
 FINE WIRE MESH

### ALLINEAMENTO DEL CONTROTELAIO - ALIGNEMENT DU CHASSIS ALINEACIÓN DEL PREMARCO - VERSETZEN DER TASCHEN MIT FLUCHTKONTROLLE ALIGNMENT OF FRAME & JAMB



The information given in this document is for descriptive purposes only. SCRIGNO S.p.A. will not be held responsible for any inaccuracies caused by printing errors, transcription errors or for any other reason, and reserves the right to make modifications, without giving prior notice, for the improvement of its products. The reproduction, including the partial reproduction, of this document is severely prohibited within the terms of the Law.

Bei den veröffentlichten Daten handelt es sich um Richtwerte. Die Scrigno S.p.A. lehnt jegliche Haftung für auf Druckfehler oder andere Ursachen zurückzuführende Ungenauigkeiten ab, und behält sich das Recht vor, jederzeit ohne Vorankündigung Verbesserungen am Produkt vorzunehmen. Der Nachdruck ist auch auszugweise gesetzlich untersagt.

Los datos publicados son indicativos. La sociedad SCRIGNO S.p.A. declina toda responsabilidad por los posibles errores contenidos, debido a errores de imprenta, de transcripción o cualquier otro motivo y se reserva el derecho de mejorar los productos sin previo aviso. La reproducción total o parcial está prohibida por la ley.

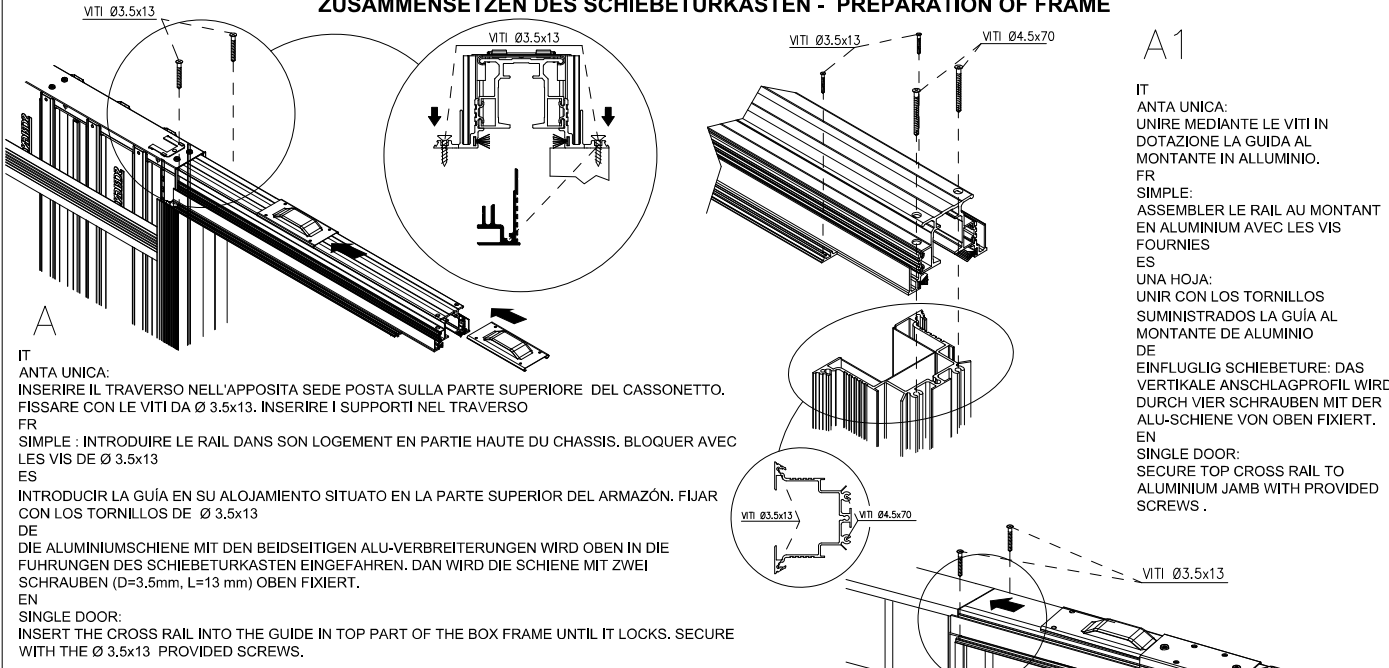
Ces informations sont remises à titre indicatif. SCRIGNO S.p.A. décline toute responsabilité en cas d'erreur d'impression, de traduction, ou pour tout autre motif. Elle se réserve le droit d'apporter toute modification pour le montage et l'amélioration du produit sans préavis. Toute reproduction même partielle de ce document est formellement interdite.

I dati pubblicati sono indicativi. SCRIGNO S.p.A. declina ogni responsabilità per le possibili inesattezze contenute, dovute ad errori di stampa, di trascrizione o per qualsiasi altro motivo e si riserva il diritto di apportare modifiche atte a migliorare i prodotti senza preavviso. La riproduzione anche parziale è severamente vietata a norme di legge.

**SCRIGNO**  
 Scrigno SpA | scrigno.com  
 via Casale Sant'Ermete 975  
 47822 Santarcangelo di Romagna (RN)  
 ph. + 39 0541 757711  
 scrigno@scrigno.it

# ESSENTIAL PLUS CARTONGESSO-PLAQUES DE PLATRE-CARTON YESO-GIPSKARTON-PLASTERBOARD

## PREPARAZIONE DEL CONTROTELAIO - ASSEMBLAGE DU CHASSIS - PREPARACIÓN DEL PREMARCO ZUSAMMENSETZEN DES SCHIEBETURKASTEN - PREPARATION OF FRAME

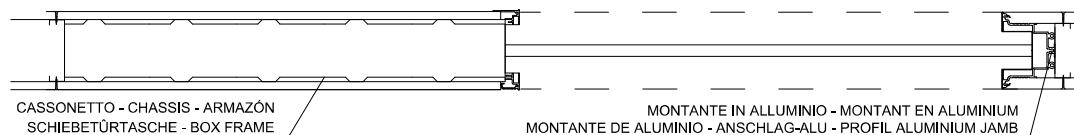


**A**  
IT ANTA UNICA:  
INSERIRE IL TRAVERSO NELL'APPOSITA SEDE POSTA SULLA PARTE SUPERIORE DEL CASSONETTO. FISSARE CON LE VITI DA Ø 3.5x13. INSERIRE I SUPPORTI NEL TRAVERSO  
FR SIMPLE : INTRODUIRE LE RAIL DANS SON LOGEMENT EN PARTIE HAUTE DU CHASSIS. BLOQUER AVEC LES VIS DE Ø 3.5x13  
ES INTRODUCIR LA GUÍA EN SU ALOJAMIENTO SITUATO EN LA PARTE SUPERIOR DEL ARMAZÓN. FIJAR CON LOS TORNILLOS DE Ø 3.5x13  
DE DIE ALUMINIUMSCHIENE MIT DEN BEIDSEITIGEN ALU-VERBREITERUNGEN WIRD OBEN IN DIE FUHRUNGEN DES SCHIEBETURKASTEN EINGEFÄHRT. DAN WIRD DIE SCHIENE MIT ZWEI SCHRAUBEN (D=3.5mm, L=13 mm) OBEN FIXIERT.  
EN SINGLE DOOR:  
INSERT THE CROSS RAIL INTO THE GUIDE IN TOP PART OF THE BOX FRAME UNTIL IT LOCKS. SECURE WITH THE Ø 3.5x13 PROVIDED SCREWS.

**B**  
IT ANTA DOPPIA:  
POSIZIONARE E UNIRE LE DUE GUIDE DI SCORRIMENTO, PROFILI (H) COMPRESI, CON LA STAFFA (S), BLOCCARE CON LE VITI (V) IN DOTAZIONE.  
FR DOUBLE : POSITIONNER ET ASSEMBLER LES DEUX RAILS DE COULISSEMENT + PROFILS (H) FOURNIS, AVEC LA BRIDE DE JONCTION (S), BLOQUER AVEC LES VIS (V) FOURNIES.  
ES DOS HOJAS:  
COLOCAR Y UNIR LAS DOS GUÍAS, PERFILES (H) INCLUIDOS, CON LA BRIDA (S), FIJAR CON LOS TORNILLOS (V) SUMINISTRADOS.  
DE DOPPELFLUGLIGE SCHIEBETURE:  
DIE BEIDEN ALU-SCHIENEN VON DER SCHIEBETURTASCHEN LINKS UND RECHTS, WERDEN AUF GLEICHEM NIVEAU MIT DEN METALLKUPPLUNGSTÜCK ZUSAMMENGESCHOBEN VON OBEN MIT 8 SCHRAUBEN BEFESTIGT.  
EN DOUBLE DOORS:  
ALIGN THE CROSS RAILS AND JOIN TOGETHER WITH DOUBLE DOOR JOINING BRACKET, SECURING WITH SCREWS PROVIDED.

**C**  
IT INSERIRE I DISTANZIALI (E) NELLE APPOSITE SEDI.  
FR INSERER LES BARRES D'ECARTEMENT (E) DANS LEURS LOGEMENTS  
ES INTRODUCIR LOS DISTANCIADORES (E) EN LOS RESPECTIVOS ALOJAMIENTOS  
DE DIE ZWISCHENSTÜCKE IN DEN VORGESEHENEN SITZ EINFÜGEN.  
EN POSITION SPACER (E) IN MOUNTINGS.

### ALLINEAMENTO DEL CONTROTELAIO - ALIGNEMENT DU CHASSIS ALINEACIÓN DEL PREMARCO - VERSETZEN DER TASCHEN MIT FLUCHTKONTROLLE ALIGNMENT OF FRAME & JAMB



**A1**  
IT ANTA UNICA:  
UNIRE MEDIANTE LE VITI IN DOTAZIONE LA GUIDA AL MONTANTE IN ALLUMINIO.  
FR SIMPLE:  
ASSEMBLER LE RAIL AU MONTANT EN ALUMINIUM AVEC LES VIS FOURNIES  
ES UNA HOJA:  
UNIR CON LOS TORNILLOS SUMINISTRADOS LA GUÍA AL MONTANTE DE ALUMINIO  
DE ENFLUGLIG SCHIEBETURE: DAS VERTIKALE ANSCHLAGPROFIL WIRD DURCH VIER SCHRAUBEN MIT DER ALU-SCHIENE VON OBEN FIXIERT.  
EN SINGLE DOOR:  
SECURE TOP CROSS RAIL TO ALUMINIUM JAMB WITH PROVIDED SCREWS.

**B1**  
IT ANTA DOPPIA:  
INSERIRE LA GUIDA NELL'APPOSITA SEDE POSTA SULLA PARTE SUPERIORE DEL CASSONETTO. FISSARE CON LE VITI DA Ø 3.5x13  
FR INTRODUIRE DOUBLE : LE RAIL DANS SON LOGEMENT EN PARTIE HAUTE DU CHASSIS. BLOQUER AVEC LES VIS DE Ø 3.5x13  
ES DOS HOJAS:  
INTRODUCIR LA GUÍA EN SU ALOJAMIENTO SITUADO EN LA PARTE SUPERIOR DEL ARMAZÓN. FIJAR CON LOS TORNILLOS DE Ø 3.5x13  
DE DOPPEL TÜR:  
DIE SCHIENE BEIDSEITIG IM DEN KASTEN SCHIEBEN. VERSCHRAUBEN MIT MITGELIEFERTEN SCHRAUBEN (Ø 3,5 x 13)  
EN DOUBLE DOOR:  
INSERT THE RAIL INTO THE GUIDE IN TOP PART OF THE BOX FRAME UNTIL IT LOCKS. SECURE WITH THE Ø 3.5x13 PROVIDED SCREWS.

IT REALIZZARE LA STRUTTURA CON UN VANO DI DIMENSIONI TALI DA ALLOGGIARE IL CONTROTELAIO. APPOGGIARE IL CONTROTELAIO, APRIRE LE APPENDICI, CONTROLLARE ALLINEAMENTO, PERPENDICOLARITÀ E PIANO, PROCEDERE QUINDI AL FISSAGGIO DEL CONTROTELAIO. FISSARE I PROFILI PER CARTONGESSO AL PERIMETRO DEL CONTROTELAIO CREANDO DEI PUNTI DI ANCORAGGIO AL SOFFITTO. MONTARE IL CARTONGESSO SULLA PARETE E SUL CONTROTELAIO. PER FISSARE IL CARTONGESSO AL CONTROTELAIO UTILIZZARE LE VITI IN DOTAZIONE DA 3.9x20. SISTEMARE LA RETE A MAGLIA FINE SU TUTTI I GIUNTI E PROCEDERE ALLA STUCCATURA.

FR REALISER LA CLOISON EN LAISSANT L'EMPLACEMENT POUR Y LOGER LE CHASSIS. CALER LE CHASSIS EN TENANT COMPTE DU NIVEAU DU SOL FINI EN UTILISANT LE TRAIT DE NIVEAU A 100CM. POSER LE CHASSIS, OUVRIR LES PATTES DE FIXATION. CONTROLER L'ALIGNEMENT, L'APLOMB ET LE NIVEAU. FAIRE ATTENTION DE NE PAS INSTALLER LE CHASSIS PLUS HAUT QUE LE NIVEAU DU SOL FINI. FIXER LES PROFILS POUR PLAQUES DE PLATRE SUR LE PERIMETRE DU CHASSIS CREAT DES POINTS D'ANCRAGE AU PLAFOND. APPLIQUER LA BANDE RESILIANTE SUR TOUS LES POINTS DE JONCTION COMME INDIQUE SUR LE CROQUIS.

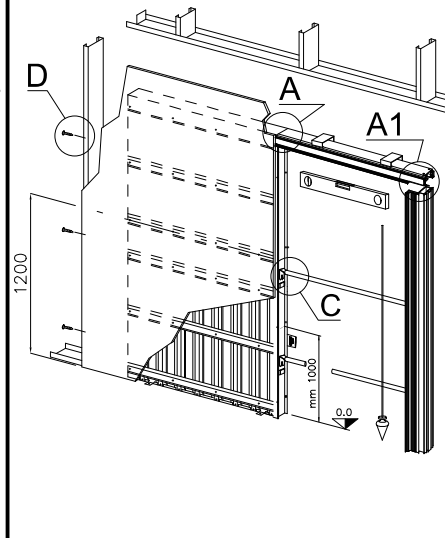
ES REALIZAR EN TABIQUE DEJANDO UN HUECO DE DIMENSION IDÓNEAS PARA ALOJAR EL PREMARCO. CREAR, SI NO EXISTE, UNA SUPERFICIE AL NIVEL DE LA SOLERÍA ( UTILIZANDO LA REFERENCIA 100 Cm.), APOYAR EL PREMARCO. ABRIR LOS APÉDICES, CONTROLAR LA ALINEACIÓN, PERPENDICULARIDAD Y NIVEL Y FIJAR EL PREMARCO. FIJAR LOS PERFILES PARA EL CARTÓN YESO AL PERIMETRO DEL PREMARCO CREANDO UNOS PUNTOS DE ANCLAJE AL TECHO. COLOCAR LA MAYA EN TODAS LAS JUNTAS Y EMPLASTECER.

DE DIE SCRIGNO-SCHIEBETUREN WIRD VOR DEM EINBRINGEN DES UNTERLAGSBODEN VERSETZT. STIRNSEITIG IST AUF DER BLECHABDECKUNG EIN 100 Cm. METERRISS EINGEKERBT. DIE SCRIGNO-SCHIEBETURTASCHEN MUSS AUF FERTIG BODEN GESETZT WERDEN. DIE SCHIEBETURTASCHEN (ALUSCHIENE) IST IM BLEI UND SENKEL ZU VERSETZEN UND ERSTWENN ALLES KONTROLLIERT IST, KANN DER KASTEN DEFINITV FIXIERT WERDEN. ZUM SCHLUSS EINE DISTANZSCHIENE MIT ENTSPRECHENDE VERANKERUNGSPUNKTEN AN DER DECKE AUF DER OBERSEITE DES GEGENRAHMENS BEFESTIGEN. KASTEN UND DAS SENKRECHTE ALUMINIUMPROFIL MÜSSEN PARALLEL UND WANDACHSIG ZUM STEHEN KOMMEN.

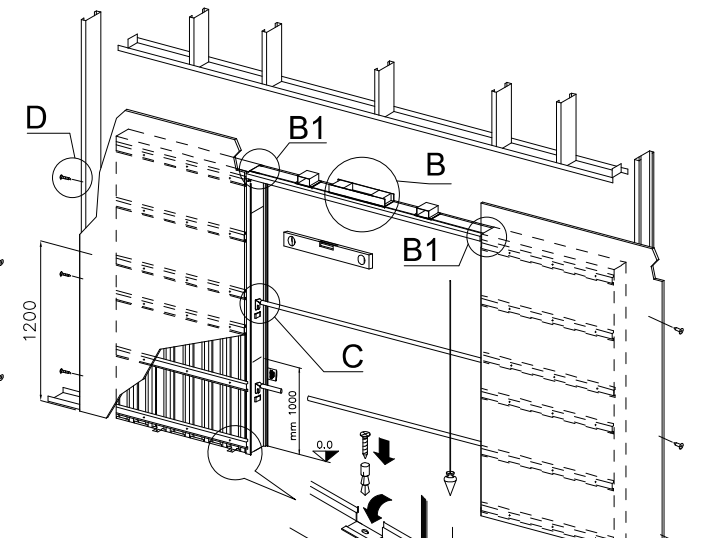
EN CONSTRUCT A WALL ENSURING SUFFICIENT SPACE IS LEFT TO RECEIVE THE BOX FRAME (S) AND THE DOOR OPENING WIDTH. ENSURE THE FRAME IS INSTALLED AT FINISH FLOOR LEVEL. IF NECESSARY USING THE 100 Cm. MARKER ON THE FRAME AS A GUIDE. PLACE THE FRAME IN ITS INTENDED POSITION; PULL DOWN THE FOUR FIXING TABS AT FLOOR LEVEL, CHECK FOR PERFECT HORIZONTAL, VERTICAL AND PERPENDICULAR ALIGNMENT AND SECURE. NOTE: DO NOT INSTALL THE FRAME ABOVE THE FINISHED FLOOR LEVEL. FIX PROFILES FOR PLASTERBOARD AROUND EDGES OF FRAME, CREATING ANCHORAGE POINTS FOR FIXING TO CEILING. APPLY THE FINE WIRE MESH AT THE JOINTS.

IT PER LUCI DI PASSAGGIO IN ALTEZZA MAGGIORI DI 2100 MM UTILIZZARE LASTRE DI CARTONGESSO FIBROFORZATE CON RESISTENZA A FLESSIONE LONGITUDINALE > 725 N E RESISTENZA A TRAZIONE TRASVERSALE > 300 N  
FR POUR DES HAUTEURS DE PASSAGE SUPÉRIEURES À 2100 MM, UTILISER DES PLAQUES DE PLÂTRE FIBRO-RENFORCÉES PRÉSENTANT UNE RÉSISTANCE À LA FLEXION LONGITUDINALE > 725 N ET UNE RÉSISTANCE À LA TRACTION TRANSVERSALE > 300 N  
ES CON RESPECTO A LUCES DE PASO DE ALTURA SUPERIOR A LOS 2100 MM UTILICENSE PLACAS DE CARTÓN-YESO REFORZADAS CON FIBRA CON UNA RESISTENCIA A LA FLEXIÓN LONGITUDINAL MAYOR DE 725 N Y UNA RESISTENCIA A LA TRACCIÓN TRANSVERSAL SUPERIOR A LOS 300 N  
DE FÜR DURCHGANGSLICHTEN MIT EINER HÖHE ÜBER 2100 MM SIND FASERVERSTÄRKT GIPSKARTONPLATTEN MIT LÄNGSBIEGEFESTIGKEIT > 725 N UND QUERZUGFESTIGKEIT > 300 N ZU VERWENDEN  
EN FOR CLEAR OPENING HEIGHTS OF MORE THAN 2100 MM USE FIBRE-REINFORCED PLASTERBOARD SHEETS WITH LONGITUDINAL FLEXURAL STRENGTH > 725 N AND TRANSVERSE TENSILE STRENGTH > 300 N

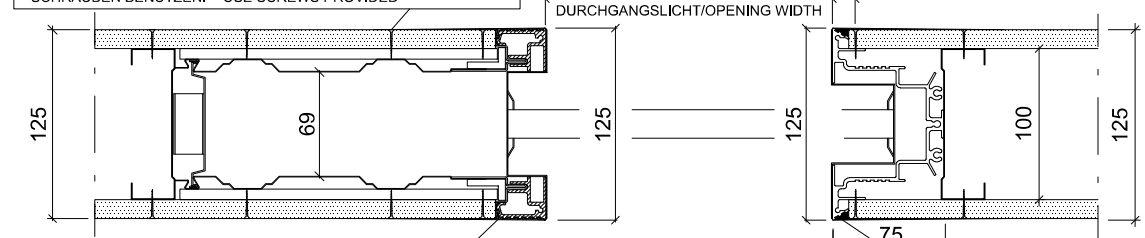
### ANTA SINGOLA - PORTE SIMPLE UNA HOJA - EINFLÜGELTÜR - SINGLE DOOR



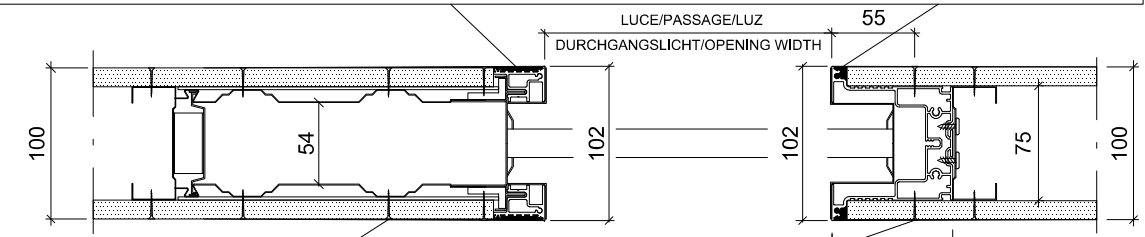
### ANTA DOPPIA - PORTE DOUBLE DOUBLE DOOR - DOPPELTÜR - DOS HOJAS



UTILIZZARE LE VITI IN DOTAZIONE - UTILISER LES VIS FOURNIES  
UTILIZAR LOS TORNILLOS SUMINISTRADOS - MITGELIEFERTEN SCHRAUBEN BENUTZEN. - USE SCREWS PROVIDED



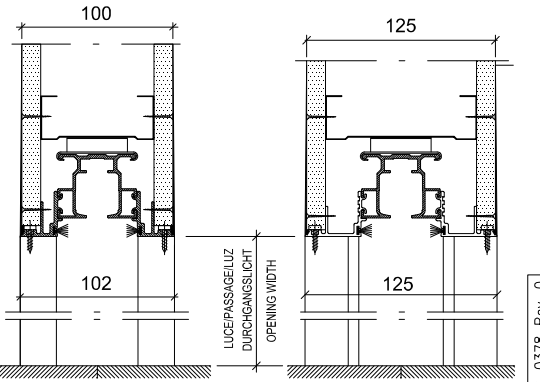
APPLICARE LA RETE A MAGLIA FINE PER GIUNTI E STUCCARE. RACCORDARE I PROFILI CHE DELIMITANO LA LUCE DI PASSAGGIO ALLA PARETE MEDIANTE RASATURA. APPLIQUER APPLIQUER LA BANDE RESILIANTE SUR TOUS LES POINTS DE JONCTION ET ENDUIRE. RACCORDER ENTRE LE PROFILE ET LA PAROI AVEC DU MORTIER. APLICAR LA CINTA PARA JUNTAS Y EMPLASTECER. ENRASAR LOS PERFILES QUE DELIMITAN LA LUZ DE PASO CON LA PARED ACABADA. DAS FEINE MASCHENGITTER MIT HILFE VON PUTZ ANBRINGEN IM BEREICH DER PROFILLEN. DIE VERBINDUNG ZWISCHENPROFILE UND WAND MIT PUTZ SAUBER. VERARBEITEN. APPLY THE FINE WIRE MESH NEAR THE PROFILS. JOIN THE GAP BETWEEN PROFILS AND WALLS WITH CEMENT.



UTILIZZARE LE VITI IN DOTAZIONE - UTILISER LES VIS FOURNIES  
UTILIZAR LOS TORNILLOS SUMINISTRADOS - MITGELIEFERTEN SCHRAUBEN BENUTZEN. - USE SCREWS PROVIDED



**NOTA:** IN FASE DI ASSEMBLAGGIO DEL CONTROTELAIO SINGOLO LA LUCE DI PASSAGGIO EFFETTIVA RISULTERÀ RIDOTTA DI 10 mm.  
**ATTENTION:** PENDANT LE MONTAGE DU CHASSIS SIMPLE LE PASSAGE NÓMINAL SERA REDUIT DE 10 mm  
**NOTA:** DURANTE EL ENSAMBLAGE DEL PREMARCO SENCILLO LA LUZ DE PASO EFECTIVA SE REDUCIRÁ DE 10 mm  
**ACHTUNG:** DIE EFFEKTIVER DURCHGANGS OEFNUNG DER EINZELKASTEN WIRD UM 10 MM REDUZIRT.  
**PLEASE NOTE:** THAT DURING THE ASSEMBLY OF THE SINGLE FRAME THE CLEAR OPENING SIZE WILL BE 10 MM. REDUCED.



The information given in this document is for descriptive purposes only. SCRIGNO S.p.A. will not be held responsible for any inaccuracies caused by printing errors, transcription errors or for any other reason, and reserves the right to make modifications, without giving prior notice, for the improvement of its products. The reproduction, including the partial reproduction, of this document is severely prohibited within the terms of the Law.

Bei den veröffentlichten Daten handelt es sich um Richtwerte. Die Scrigno S.p.A. lehnt jegliche Haftung für auf Druckfehler oder andere Ursachen zurückzuführende Ungenauigkeiten ab, und behält sich das Recht vor, jederzeit ohne Vorankündigung Verbesserungen am Produkt vorzunehmen. Der Nachdruck ist auch auszugweise gesetzlich untersagt.

Los datos publicados son indicativos. La sociedad SCRIGNO S.p.A. declina toda responsabilidad por los posibles errores contenidos, debido a errores de imprenta, de transcripción o cualquier otro motivo y se reserva el derecho de mejorar los productos sin previo aviso. La reproducción total o parcial está prohibida por la ley.

Ces informations sont remises à titre indicatif. SCRIGNO S.p.A. décline toute responsabilité en cas d'erreur d'impression, de traduction, ou pour tout autre motif. Elle se réserve le droit d'apporter toute modification pour le montage et l'amélioration du produit sans préavis. Toute reproduction même partielle de ce document est formellement interdite.

I dati pubblicati sono indicativi. SCRIGNO S.p.A. declina ogni responsabilità per le possibili inesattezze contenute, dovute ad errori di stampa, di trascrizione o per qualsiasi altro motivo e si riserva il diritto di apportare modifiche atte a migliorare i prodotti senza preavviso. La riproduzione anche parziale è severamente vietata a norme di legge.

**SCRIGNO**  
Scrigno SpA | scrigno.com  
via Casale Sant'Emete 975  
47822 Santarcangelo di Romagna (RN)  
ph. + 39 0541 757711  
scrigno@scrigno.it